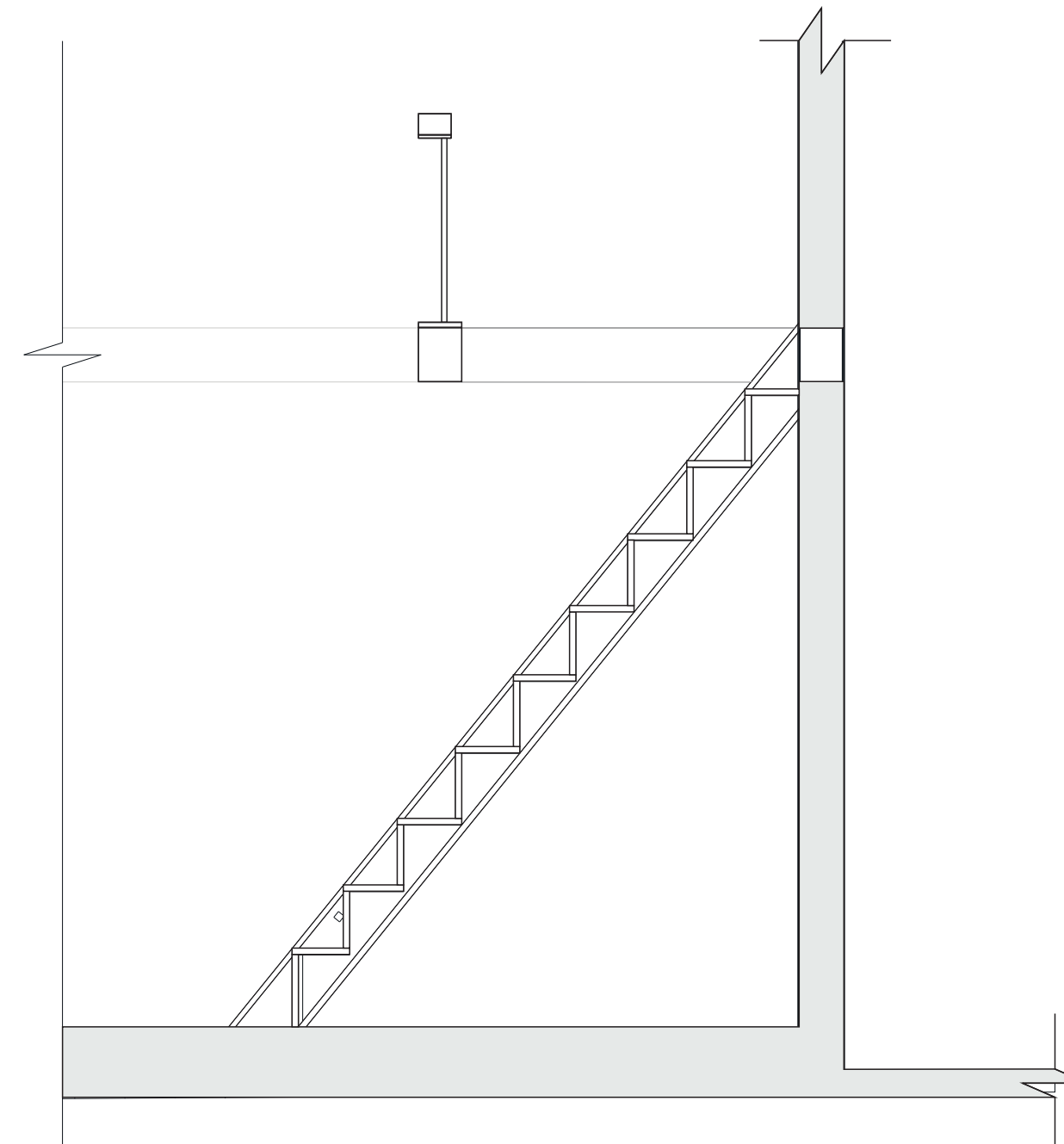


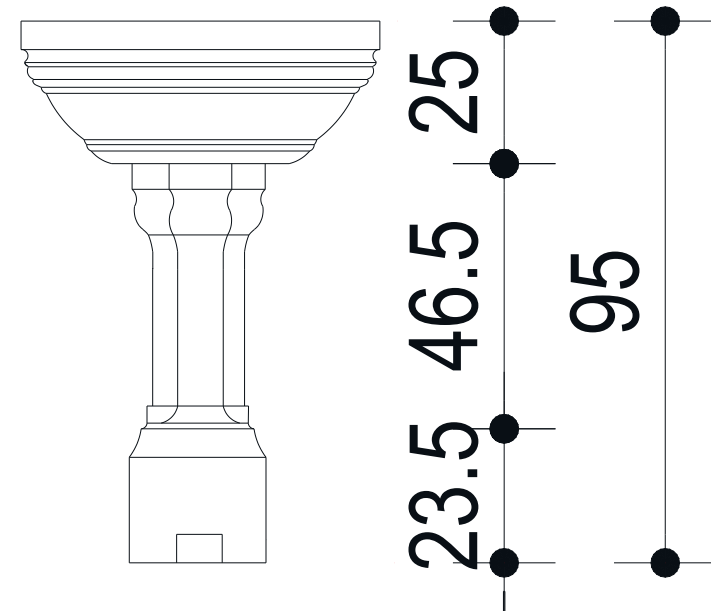
Corte AB - Coro (COR-06)

Escala gráfica



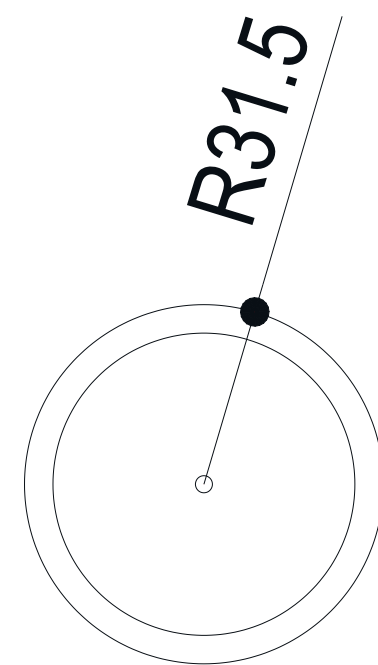
Corte Escada do Coro (COR-06)

Escala gráfica



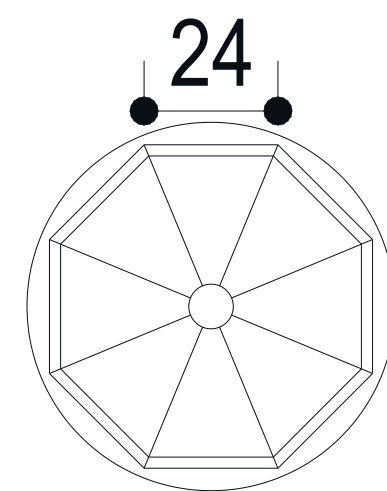
Pia Batismal Elevação (COR-06)

Sem Escala



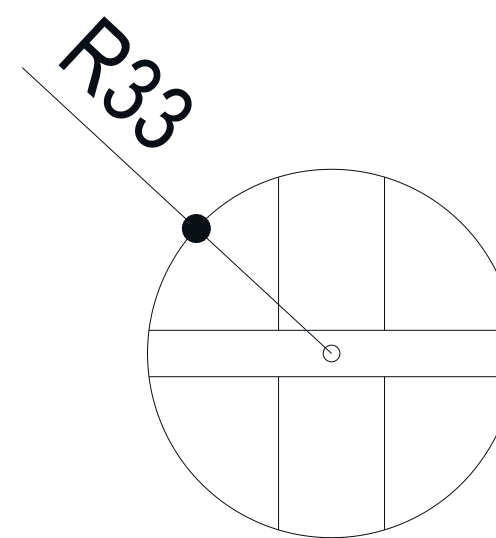
Pia Batismal Planta (COR-06)

Sem Escala



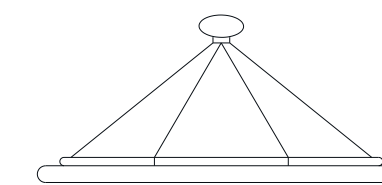
Pia Batismal Tampa (vista superior)

Sem Escala



Pia Batismal Tampa (vista inferior)

Sem Escala



Pia Batismal Tampa (elevação)

Sem Escala

EMPRESA: MARCA Arquitetura e Engenharia LTDA			
CONTRATANTE: Prefeitura Municipal de São João Batista do Glória			
PROJETO: Projeto de restauração dos Bens Integrados da Capela de N. Senhora do Rosário. Endereço: R. Rio Branco, São João Batista do Glória - MG, 37920-000			
DESENHO: Planta Baixa Capela de N. Sra do Rosário - Localização dos Bens		DESENHISTA: Conceição França	
RESPONSÁVEIS: Conceição Linda de França - Restauradora - RG 4495468		Artur Moreira Dias - Arq. e Urbanista - CAU 162397-4	
TÉCNICOS: Kleumany de Melo Barboza - Restauradora - RG 4495468		Michelle Xavier Correia - Arq. e Urbanista - CAU A102644-5	
DATA: 20/02/2019	ESCALA: Indicada	REVISÃO: 02	NÚMERO DE FOLHAS: 06/06